

# TR 系列触发器使用说明

首先感谢您选用常州千耐电子有限公司产品，TR 系列是公司潜心研发的普及型触发模块。以计算机芯片做主控单元，采用多重数字滤波技术，对电网干扰小，能够干扰自动回复

- 支持多种模拟量输入方式
- 支持多种输出方式（星三角接线）
- 无需外接同步线
- 三相接线中自动识别单相、两相、三相输出
- 超强抗干扰性能，通过 1800V 对地共模差模实验
- 缺相检测
- 结合脉冲与光耦的触发方式
- 支持功率、电流限幅
- 支持软启动

常州千耐电子有限公司

地址：江苏省常州市新北区天山路39号橙色楼5楼

销售热线：13906117732      0519-83182560

售后服务：13775043032

## □ 技术指标

额定电压	AC180V~240V, 50Hz; AC85~265V;
输入规格	0~5V、1~5V、0~10V、0~10mA、0~20mA、4~20mA
移相范围	≤175 度
触发方式	强触发<1000A 可控硅；弱触发<500A 可控硅
环境温度	0℃~50℃

## □单相触发器选型

TRK1 - □ - □□□□  
①      ②③④⑤

序号	名称	说明		
①	安装方式	A: 导轨式安装		B: 面板式安装
②	输入信号	0: 0~20mA	1: 0~10mA	2: 4~20mA
		3: 0~5V	4: 0~10V	5: 1~5V
③	控制方式	0: 调功输出（阻性负载）		1: 调压输出（阻性负载）
		2: 调压输出（感性负载）		
④	外部电位器	0: 不支持		1: 支持
⑤	显示方式	0: 无显示		1: 有显示

## □三相触发器选型

TRK3 - □ - □□□□  
①      ②③④⑤

序号	名称	说明		
①	安装方式	A: 导轨式安装		B: 面板式安装
②	输入信号	0: 0~20mA	1: 0~10mA	2: 4~20mA
		3: 0~5V	4: 0~10V	5: 1~5V
③	控制方式	0: 三相调压（无中线）		1: 三相调功（无中线）
		2: 三相调压（有中线）		3: 三相调功（有中线）
		4: 三相半控调压		5: 三相半控调功
④	电位器	0: 不支持		1: 支持
⑤	显示方式	0: 无显示		1: 有显示

## □ 使用说明

按仪表正常正确接线后，正常输出时候，输出指示灯闪烁速度会随着输出量的变化而变化，数码管会将当前输入量转换为 0~100 的百分比值。

## □ 安装尺寸



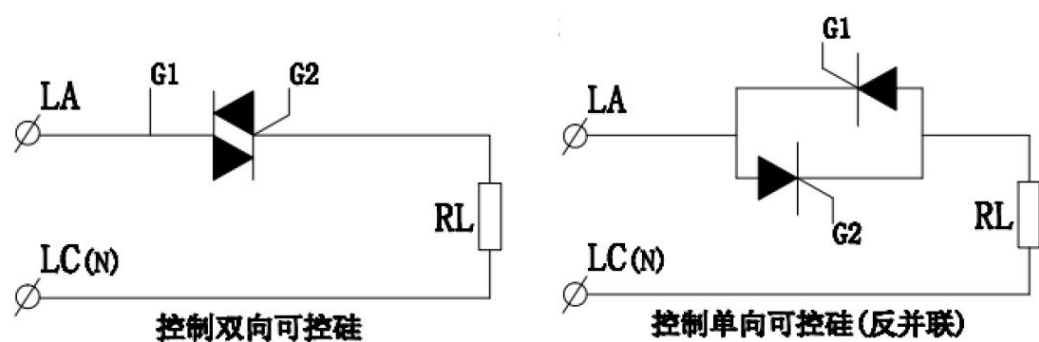
## □ 参考接线

将 AC 电源线分别接入到模块的 L,N 上面（禁止接 380v 供电），将模拟量的输入信号正极接入 IN+, 负极接入 IN-，10K 电位器用于输出量限幅（可不接）。

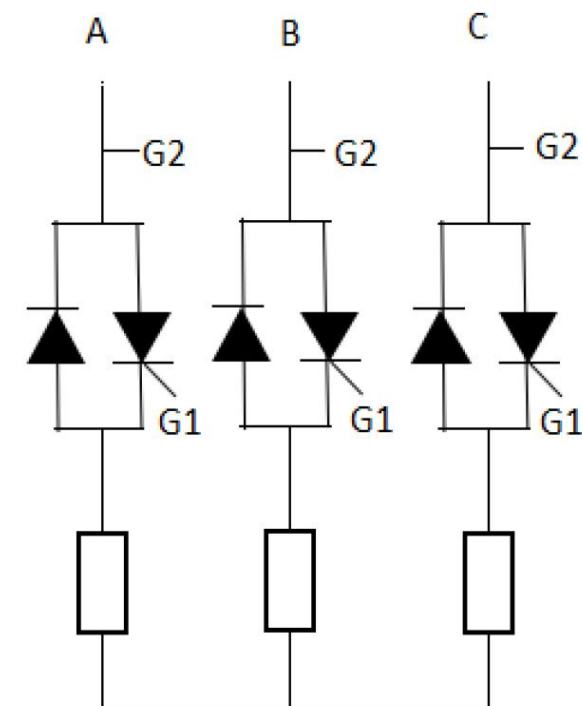
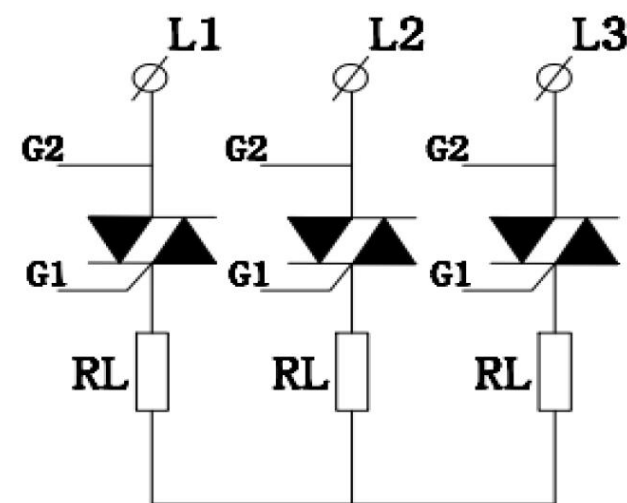
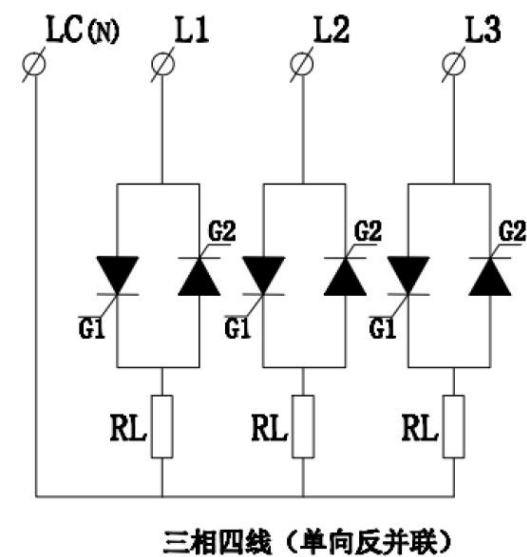
注：1. 当触发器为三相全控调压时，支持负载三角形接线与星型接线（P—0 则为星点不接零线，P—1 则为星点接零线，可根据需求来配置，出厂时为 P—0）。

2. 当触发器为三相半控调压时，支持负载三角形接线与星型接线（星点不可以接零线）。

## 单相



## 三相



半控可控硅接线说明：TRK3 触发模块上共有 3 组 G1\G2，一组归一组，接线时不可错位。触发模块的 G1 接可控硅的 G，触发模块的 G2 接同步电源线，可控硅的 K 悬空不用接。（如上图所示）

## □ 显示菜单（选配）

0000	通过上下键手动调节当前输出量。
1000	限制仪表最低输出量默认 0
F 100	限制仪表最高输出量默认 100
t-00	软启动时间，输出量每 0.1s*t 时间递增
P--0	输出方式切换 0：三相无中线 1：三相有中线
1020	密码锁最高权限密码为 8