

QN600 系列 智能温度控制仪使用说明书

首先感谢您选用干耐产品，QN 系列是公司潜心研发的普及型智能温度控制仪。它是以计算机芯片作主控单元，采用多重数字滤波电路、干扰自动恢复、PID 控制及自整定等功能。产品具有测量精度高、温准确稳定，抗干扰能力强、操作简单等优点，此款仪表适应性广、性价比极高。

■ 技术指标

额定电压	180V~240V, 50Hz
电源功耗	≤5W
准确度等级	0.5 级
分辨率	1°C、0.1°C
环境温度	0°C~50°C
相对湿度	35%~85% (无冷凝)
接线方式	接线端子

■ 型号编制说明

QN600- □ □ □ - □ □ □ □ □ □

(1) (2) (3) (4) (5) (6) (7)

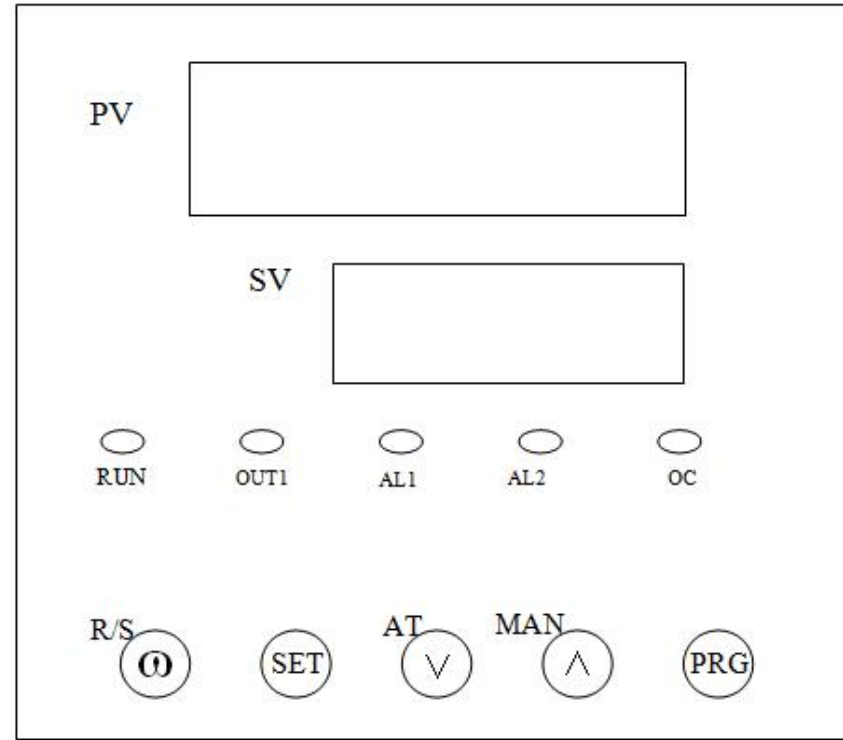
序号	名称	说明
(1)	正面尺寸	A: 48*48 B: 48*96 C: 96*48 D: 72*72 E: 96*96 F: 160*80
(2)	输入信号	T: 热电偶输入 (K、E、S、B) A: 模拟量输入
(3)	电源类型	L: 线性电源 S: 开关电源
(4)	主输出	R: 继电器 S3: 固态 (SSR) A/V: 模拟量输出 Y1: 单相移相 G3: 三相调功全控 (无中线) GN3: 三相调功全控 (有中线) Y3: 三相调压全控 (无中线) YN3: 三相调压全控 (有中线) GB3: 三相调功半控 YB3: 三相调压半控
(5)	报警输出	0: 无报警 1: 1 路继电器 2: 2 路继电器 (计时完成后吸合 5 分钟)
(6)	加强功能	0: 无加强功能 1: RS485 通讯
(7)	客户定制	添加特殊功能时代码, 其余常规产品无此代码

■ 开孔尺寸

型号	面板尺寸	壳体尺寸 (长 * 宽 * 高)	开孔尺寸
QN600-A	48*48	76*45*45	46*46
QN600-B	48*96	72*44*90	45*91
QN600-D	72*72	72*66*66	67*67
QN600-E	96*96	72*90*90	91*91
QN600-F	160*80	120*160*80	151*76

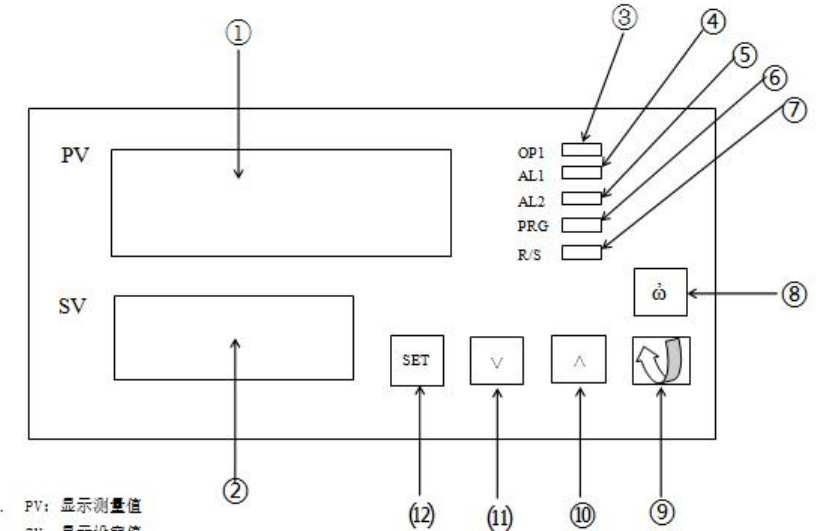
■ 操作面板功能说明

一、尺寸: 48*48, 48*96, 72*72, 96*96



1. PV: 显示测量值
2. SV: 显示设定值
3. RUN: 运行指示灯, 亮则表示运行状态, 不亮则表示停止状态
4. OUT1: 加热指示灯, 工作输出时亮
5. AL1: 报警 1 输出指示灯, 工作输出时亮
6. AL2: 报警 2 输出指示灯, 程序运行完成后亮 30 秒
7. OC: 进入保温计时时此灯亮
8. 按键 R/S: 启动/停止键, 长按两秒启动, 再长按两秒停止
9. 按键 SET: 用于设定 SV 值、进入、退出内部菜单及切换菜单
10. 减键: 1. 调整数值变小 2. 当内部参数“SS-1”为 0 时, 长按此键 5 秒可直接进入自整定
11. 加键: 调整数值变大
12. 按键 PRG: 单击此键出现限幅、设置保温时间、查看保温时间等功能, 详见功能键“PRG”说明

二、尺寸: 160*80



1. PV: 显示测量值
2. SV: 显示设定值
3. OP1: 加热指示灯, 工作输出时亮
4. AL1: 报警 1 输出指示灯, 工作输出时亮
5. AL2: 报警 2 输出指示灯, 工作输出时亮, 计时完成后亮 30 秒
6. PRG: 此灯为程序型时亮
7. R/S: 启动/停止指示灯, 亮表示启动
8. 启动/停止按键: 长按两秒启动, 或长按两秒停止
9. 功能键: 可调功半限幅、恒温计时等
10. 加键: 1. 调整数值变大 2. 长按此键 5 秒, 可直接进入手动输出模式, 如需退出按 SET 键 3 秒
11. 减键: 1. 调整数值变小 2. 自整定快捷键
12. SET 键: 设定 SV 值、进入、退出内部菜单及切换菜单

■ 报警代码说明

错误显示	代码意义	排除故障	备注
Err2	超量程下限	检查热电偶线是否接反	上排数码管 (PV)
Err3	超量程上限	检查热电偶线是否断开	闪烁显示
H-OK	保温时间到了, 加热完成	运行键重新启动即可	

■ 参数类型

注：在测量控制页面时，长按 SET 键 3 秒，出现参数代码 P000（参数锁），改成“8”后，单击 SET 键出现其他参数代码，调好需要的数值后，长按 SET 键 3 秒退出至测控页面，参数自动储存（如需退到上一个代码时，单击一次“INFO”键，无论停在哪个代码都可长按 SET 键 3 秒退出）。参数代码含义具体见下表。

参数	名称	设定	描述	初始值
P000	参数锁	8、110	8：解锁权限，出现以下参数代码（P001-P017），此值如果为其他数值时，不出现其他参数代码。 110：恢复出厂设置	0
P001	输入类型	K、E、J、S、B	根据需要选择热电偶类型	K
P002	温度修正	-90~200	当传感器位置问题或其他影响温度的因素产生时，用于温度修正	0
P003	报警模式	0~5	0：无报警 1：超温吸合（当 PV>SV+P004 时吸合） 2：低温吸合（当 PV<SV-P005 时吸合） 3：超、低温吸合（区间内不吸合）（当 PV>SV+P004 或 PV<SV-P005 时吸合） 4：超、低温不吸合（区间内吸合）（当 PV<SV+P004 且 PV>SV-P005 时吸合） 5：超温吸合回差（出现 PV>SV+P004 后吸合，直到 PV<SV-P005 后断开）	1
P004	报警上限值	-200~200	上限偏差值设定	10
P005	报警下限值	-200~200	下限偏差值设定	0
P006	软启动	0~200	说明：当输出为模拟量或者三相半控（全控）调压时，此参数为软启动时间，数值越大启动越慢。（可根据需求自动调节）	5
P007	控制模式	0~1	0：PID 控制 1：位式控制	0
P008	加热位式回差	0~100	当 P007=1 时，此参数有效，并为回差值 例：如需温度升到 700 度停止加热，降至 680 度后再启动加热，则 P007=1，P008=20。	5
P009	超调抑制系数	0~20	此值增大时，首次加热变慢，减小温度过冲 此值减小时，首次加热变快	4
P010	控制强度系数	0~3	此值越大控制强度也越大	1
P011	加热参数 P	0.1~最大	加热端的比例带	8.0
P012	加热参数 I	1~最大	加热端的积分时间（再调时间）	100
P013	加热参数 D	1~最大	加热端的微分时间（预调时间）	15
P014	提前控制量	0.1~10	提前进入控制状态 单位：度	5.0
P015	加热周期 HT	1~101	在 PID 控制时的一个输出周期的时间，单位为秒。继电器：20，三相固态：101，三相调功：101，模拟量：1，三相调压：1。	根据输出方式而定
P016	运行开关状态	0、1	0：运行停止键无效 1：运行停止键有效 2：运行键记忆	1
P017	自整定	0、1	0：关闭状态 1：启动自整定 注：此参数只在 96*96 及以下尺寸上出现，160*80 尺寸的有自整定快捷键故无此参数	0

■ 功能键：“返回键”（尺寸 160*80），“PRG 键”（尺寸 96*96）说明

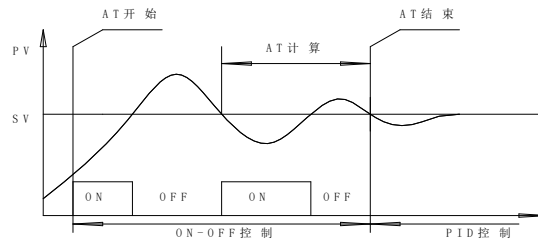
注：在测量控制页面时，单击“PRG”键，进入→循环→退出，下排的数值直接按 v，^键修改，改好后按“PRG”键，循环到测量控制页面，参数自动储存。（注：以下 5 个参数代码，只可循环，不可退回上一个代码）

参数	名称	设定	描述	初始值
F000	输出量限幅	0~100	功率限幅，输出百分比。 改成 80，则最大输出量为 80%	100
T 0	保温时间设置	0~9999，单位（分钟）	1. 此值为 0 时，则为升到温度后无限恒温 2. 此值≠0 时，则为保温时间，单位为分钟 3. 例如此值为 60，则温度升到后开始计时，60 分钟后自动关断加热输出，等待下次重新启动	0
AH1	上限偏差	-200~200	就是参数 P004，为了方便操作，根据报警模式自动出现或隐藏	10
AL1	下限偏差	-200~200	就是参数 P005，为了方便操作，根据报警模式自动出现或隐藏	0
TT 0	当前时间	只可查看	已保温的时间，单位（分钟）	0

■ 自整定（AT）功能说明

当控制温度有波动时，可以执行自整定操作。

- 尺寸为 160*80 时，正常控温状态下，长按 v 键 5 秒后松手，上排 PV 值自动闪烁，等其两个周期后自动不闪烁，则整定完毕，系统自动生成匹配此设备的 PID 参数。（如过程中想终止，则改变一次设定值可）。
- 尺寸为 96*96 时，正常控温状态下，长按 SET 键 3 秒，上排出现 P0，把下排改成 8 解锁，然后单击 SET 键，找到 P017，把下排改成 1，改好后长按 SET 键 3 秒退出至测量页面，上排 PV 值会自动闪烁，等其两个周期后自动不闪烁，则整定完毕，系统自动生成匹配此设备的 PID 参数。（注：自整定需要在运行灯亮时才能启动。如过程中想终止，则改变一次设定值即可）。



■ 常用接线说明

具体按仪表上接线图为准

R:继电器触点：—/—

S3:三相固态（SSR）：SSR + -，三组固态并联正极接仪表 +，负极接仪表 -。

AV:模拟量（4-20mA 或者 0-5V）：电流 A+ A- 或者 电压 V+ V-

Y1:单相可控硅（可控硅 MTC 或者单向可控硅反并联）：G1 G2（图 1、图 2）

G3:三相调功（可控硅 KS 或者 MTC）：G1 G2、G1 G2、G1 G2（图 3）

Y3:三相全控调压（可控硅 MTC 或者 2 个 KP 反并联）：G1 G2、G1 G2、G1 G2（图 3）

YB3:三相半控调压（可控硅 MFC 或者 KP、ZP 反并联）：GA KA、GB KB、GC KC、A B C（图 4）

YB3-Z:三相半控调压（可控硅 MFC 或者 KP、ZP 反并联）：G1 G2、G1 G2、G1 G2（图 5）
接线说明：共有 3 组 G1/G2，一组归一组，接线时不可错位。触发模块的 G1 接可控硅的 G，触发模块的 G2 接同步电源线，可控硅的 K 悬空不用接。

注：三相半控调压的我们有两种触发方式，图 4（弱触发），图 5（强触发，省线）

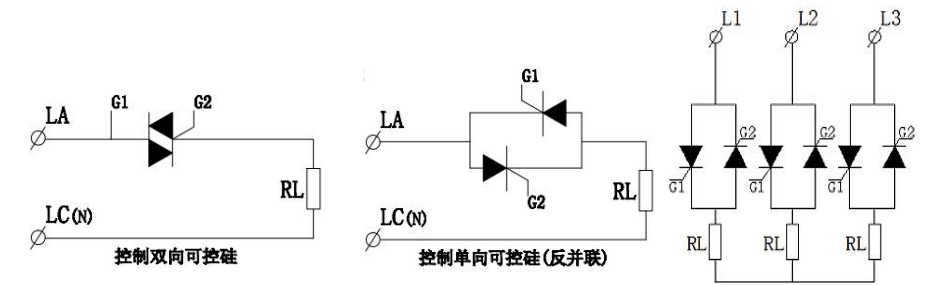


图 1

图 2

图 3

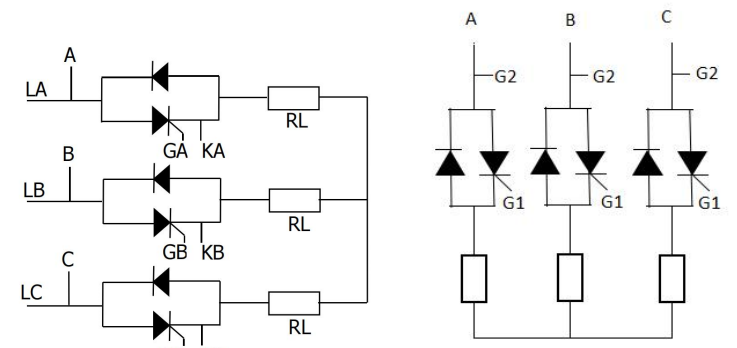


图 4

图 5

常州千耐电子有限公司

地址：江苏省常州市新北区天山路 39 号橙色楼 5 楼

销售热线：13906117732 0519-83182560

售后服务：13775043032