

KTY-9100 系列 智能温度控制仪

使用说明书 V1.0

首先感谢您选用上海昀跃产品，KTY 系列是公司潜心研发的普及型智能温度控制仪。它是以计算机芯片作主控单元，采用多重数字滤波电路、干扰自动恢复、PID 控制及自整定等功能。产品具有测量精度高、控温准确稳定，抗干扰能力强、操作简单等优点，此款仪表适应性广、性价比极高。

技术指标

额定电压	180V~240V, 50Hz
电源功耗	≤5W
准确度等级	0.5 级
分辨率	1°C、0.1°C
环境温度	0°C ~ 50°C
相对湿度	35% ~ 85% (无冷凝)
接线方式	接线端子

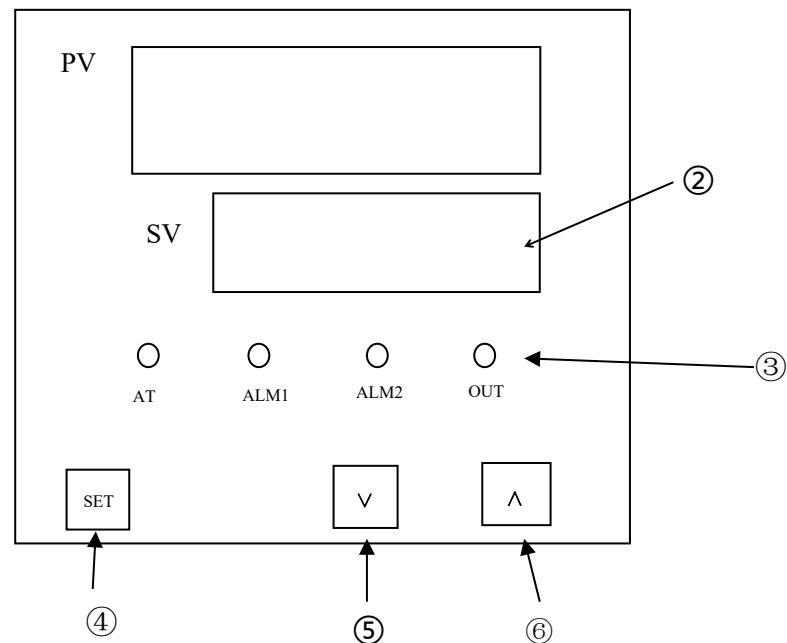
开孔尺寸

型号	面板尺寸	壳体尺寸 长 * 宽 * 高	开孔尺寸
KTY-9100	96*96	72*90*90	91*91

接线说明 (详见仪表左侧接线图)

1. 端子 8、9：接 AC 220V 供电
2. 端子 12、13：接 SSR，12 正 13 负
3. 端子 5、6：接传感器，6 正 5 负

操作面板功能说明



1. PV: 显示测量值
2. SV: 显示设定值
3. AT: 无效
ALM1: 报警指示灯，超温后此灯亮、蜂鸣器响
ALM2: 无效
OUT: 加热指示灯，工作时此灯亮
4. SET 键: 设置键，单击此键修改 SV 设定值，改好后单击此键保存
长按此键 5 秒进入内部参数修改，改好后长按此键 5 秒退出并保存参数
5. 减键: 数值减小键
6. 加键: 数值增加键

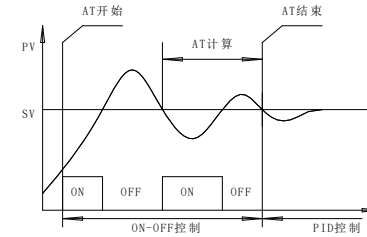
参数类型

注：在测量控制页面时，长按 SET 键 3 秒，出现参数代码 P000（参数锁），改成“8”后，单击 SET 键出现其他参数代码，调好需要的数值后，长按 SET 键 3 秒退出至测控页面，参数自动储存（各参数代码单击 SET 键循环显示，无论停在哪个代码都可长按 SET 键 3 秒退出）。参数代码含义具体见下表。

参数	名称	设定	描述	初始值
P000	参数锁	8、110	8：解锁权限，出现以下参数代码（P001-P016），此值如果为其他数值时，不出现其他参数代码。 110：恢复出厂设置	0
P001	输入类型	K、E	根据需要选择热电偶类型	K
P002	温度修正	-90~200	当传感器位置问题或其他影响温度的因素产生时，用于温度修正	0
P003	报警模式	0~5	0：无报警 1：超温吸合（当 $PV > SV + P004$ 时吸合） 2：低温吸合（当 $PV < SV - P005$ 时吸合） 3：超、低温吸合（区间内不吸合） （当 $PV > SV + P004$ 或 $PV < SV - P005$ 时吸合） 4：超、低温不吸合（区间内吸合） （当 $PV < SV + P004$ 且 $PV > SV - P005$ 时吸合） 5：超温吸合回差（出现 $PV > SV + P004$ 后吸合，直到 $PV < SV - P005$ 后断开）	1
P004	报警上限值	-200~200	上限偏差值设定	10
P005	报警下限值	-200~200	下限偏差值设定	0
P006	模拟量输出模式	根据输出方式而定	说明：出厂保留	0
P007	控制模式	0~1	0：PID 控制 1：位式控制	0
P008	加热位式回差	0~100	当 $P007=1$ 时，此参数有效，并为回差值 例：如需温度升到 700 度停止加热，降至 680 度后再启动加热，则 $P007=1$ ， $P008=20$ 。	5
P009	超调抑制系数	0~20	此值增大时，首次加热变慢，减小温度过冲 此值减小时，首次加热变快	4
P010	控制强度系数	0~3	此值越大控制强度也越大	1
P011	加热参数 P	0.1~最大	加热端的比例带	8.0
P012	加热参数 I	1~最大	加热端的积分时间（再调时间）	100
P013	加热参数 D	1~最大	加热端的微分时间（预调时间）	15
P014	提前控制量	0.1~10	提前进入控制状态 单位：度	5.0
P015	加热周期 HT	1~100	在 PID 控制时的一个输出周期的时间，单位为秒。	继电器：20 固态：1
P016	温度量程设定	400 或 1200	400：最高设定值与测量值为 400 度 1200：最高设定值与测量值为 1200 度	400

自整定功能说明

当控制温度有波动时，可以执行自整定操作。正常控温状态下，长按“减键”3 秒，上排 PV 值会自动闪烁，等其两个周期后自动不闪烁，则整定完毕，系统自动生成匹配此设备的 PID 参数。（注：如过程中想终止，则改变一次设定值即可）。



报警代码说明

错误显示	代码意义	排除故障	备注
Err2	超量程下限	检查热电偶线是否接反	上排数码管 (PV)
Err3	超量程上限	检查热电偶线是否断开	闪烁显示

常州千耐电子有限公司

地址：江苏省常州市新北区天山路 39 号橙色楼 5 楼

销售热线：13906117732 0519-83182560

售后服务：13775043032